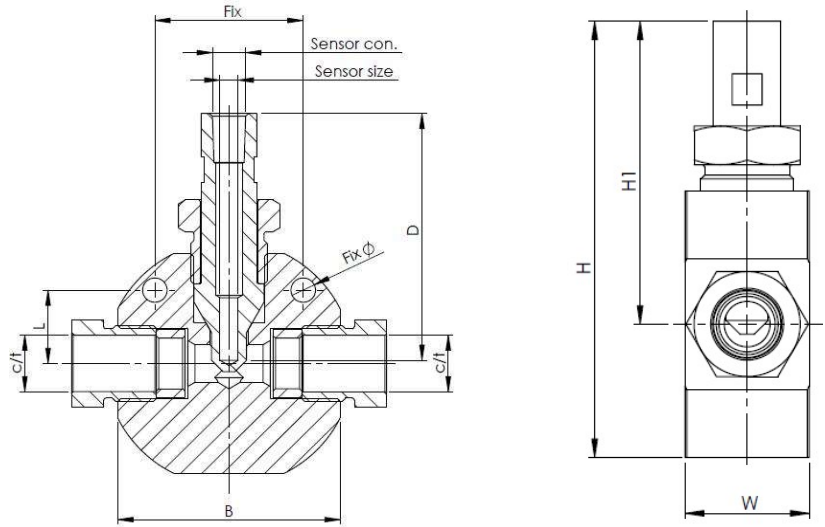


Tee with temperature sensor pocket (9020)

Operating pressure:	1050 bar - 15000 psi
Temperature:	-60°C to +200°C
Material body:	AISI316L
Connections:	Cone / thread
Tests:	EN10266-1 P10
Compliance:	PED (2014/68/EU)



Catalogue number	Sensor size	Sensor connection	H [mm]	H1 [mm]	D [mm]	L [mm]	Fix [mm]	Fix ø [mm]	W [mm]
9020 3/8	ø3	M12x1,5	131	103	104,5	13	32	ø6,6	25
9020 9/16-M6	ø3	M6	119,5	87,5	85,5	21,3	42,6	ø6,4	28
9020 9/16	ø3	M14x1,5	124	86	87	25,4	50,8	ø8,4	35
9020 9/16-1/4NPT	ø6	1/4 NPT	124	86	85,5	25,4	50,8	ø8,4	35
9020 3/4	ø3	M14x1,5	127,5	86,5	85,5	25,4	50,8	ø8,4	35
9020 3/4-1/4NPT	ø6	1/4 NPT	127,5	86,5	85,5	25,4	50,5	ø8,4	35
9020 3/4-1/4NPT-ø3	ø3	1/4 NPT	127,5	86,5	85,5	25,4	50,5	ø8,4	35

Datasheet subject to change without notice

Revision 2